

Ficha Técnica

Coletor Solar

WarmSun FKC-2S



Principais características

- Acabamento altamente seletivo com absorvedor em alumínio (PVD)
- Instalação na vertical
- Circuito hidráulico em grelha de tubos
- Permite ligação hidráulica em paralelo de canais até 10 coletores
- Estrutura em SMC de uma só peça
- Vidro solar estruturado
- Ligações flexíveis em borracha EPDM

Descrição geral e aplicabilidade

Os Coletores Solares Vulcano da Gama WarmSun (FKC-2 S) aliam a fiabilidade e a facilidade de instalação a um elevado rendimento energético.

O acabamento altamente seletivo com absorvedor em alumínio (PVD) garante eficácia e durabilidade.

O circuito hidráulico em grelha de tubos permite uma reduzida perda de carga, o que possibilita uma ligação em paralelo de canais até 10 coletores. A grelha de tubos assegura ainda uma distribuição uniforme de calor no interior do coletor.

A estrutura de uma só peça, com tecnologia SMC (Sheet-Molding-Compound), permite a redução das perdas térmicas.

A qualidade do vidro solar permite atingir um rendimento elevado, possui grande resistência e mantém as mesmas características ao longo do tempo.


As ligações flexíveis em borracha EPDM facilitam a montagem dos coletores, proporcionando estanquidade e durabilidade.

Os coletores solares FKC-2 S são de instalação na vertical e, mediante as estruturas e ligações apropriadas, podem ser instalados em telhados planos ou inclinados.



Dados técnicos

Tabela Resumo

Gama	WarmSun	
Modelo	FKC-2S	
Certificados		
Montagem	Vertical	
Dimensões: A x L x P	mm	2017 x 1175 x 87
Área total	m ²	2,37
Área de abertura	m ²	2,25
Área do absorvedor	m ²	2,18
Volume do absorvedor	l	0,94
Peso em vazio	kg	40
Pressão de funcionamento admissível do coletor	bar	6
Caudal nominal	l/h	50
Estrutura	Fibra de vidro (SMC)	
Isolamento	Lã mineral, 55 mm espessura	
Absorvedor	Altamente seletivo	
Cobertura do absorvedor	PVD	
Circuito hidráulico	Grelha de tubos	
Curva de rendimento instantâneo segundo EN 12975-2 (baseada na área de abertura)		
Fator de eficiência (η)		0,766
Coefficiente de perdas linear (a_1)	W/(m ² K)	3,216
Coefficiente de perdas secundário (a_2)	W/(m ² K ²)	0,015

Tab. 1 - Dados técnicos.

Perdas de pressão nos coletores

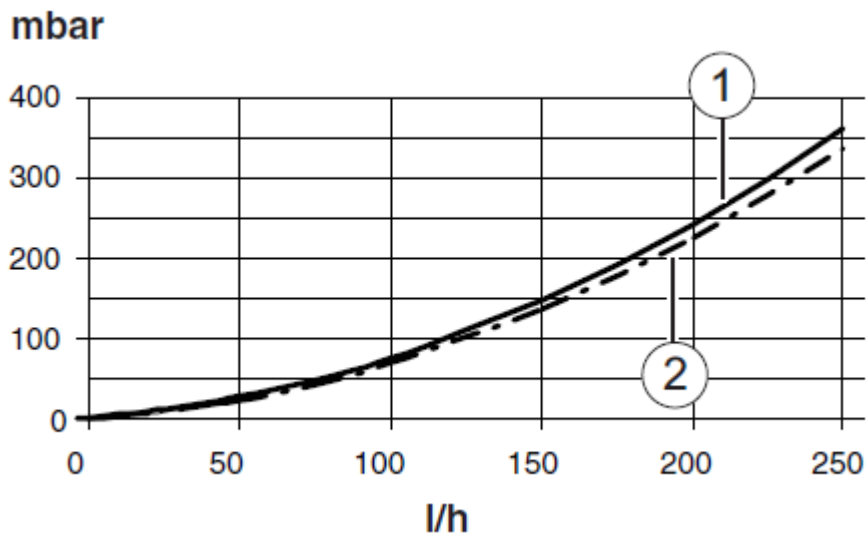


Fig. 1 - Perdas de pressão dos coletores solares.

1 - Perda de pressão para modelo FKC-2 S

2 - Perda de pressão para modelo FKC-2 W

Área técnica necessária para instalação em telhado plano

Antes da instalação, devido à turbulência do vento e a pressões nas zonas periféricas dos telhados planos, é necessário cumprir uma distância mínima em relação ao bordo do telhado (distância a). Esta distância pode ser obtida através de uma das fórmulas que se seguem, podendo ser considerado o menor valor.

$$a = \frac{h \times 2}{10}$$

$$a = \frac{b}{10}$$

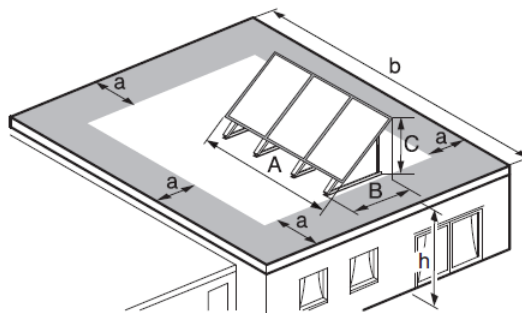


Fig. 2 – Espaço necessário para o campo dos coletores solares.

As tabelas seguintes resumem as dimensões das baterias de coletores, bem como um valor orientativo para a distância entre as mesmas, de forma a evitar possíveis sombreamentos entre elas.

Número de coletores	Medida A
2	2,38 m
3	3,58 m
4	4,78 m
5	5,98 m
6	7,18 m
7	8,38 m
8	9,58 m
9	10,78 m
10	11,98 m

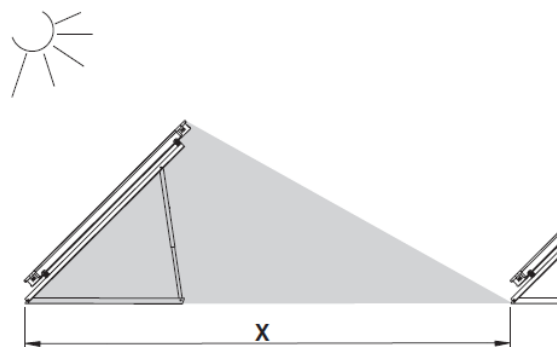
Tab. 2 – Espaço necessário (largura do campo).

Ângulo de inclinação	Medida B	Medida C
30°	1,77 m	1,21 m
35°	1,67 m	1,36 m
40°	1,57 m	1,49 m
45°	1,50 m	1,62 m
50°	1,50 m	1,73 m
55°	1,52 m	1,83 m
60°	1,53 m	1,92 m

Tab. 3 – Espaço necessário (profundidade do campo).

Latitude = 40°	
Ângulo	Distância X
30°	3,84 m
35°	4,05 m
40°	4,23 m
45°	4,37 m
50°	4,48 m
55°	4,56 m
60°	4,60 m

Tab. 4 – Distância entre filas de coletores (inclinação solar considerada: 23,5°).



Área técnica necessária para instalação em telhado inclinado

Antes da instalação, é necessário prever o espaço para a instalação dos coletores solares no telhado, respeitando algumas distâncias, como a distância mínima em relação à zona do bordo do telhado (distância a). Esta distância pode ser obtida através de uma das fórmulas que se seguem, podendo ser considerado o menor valor.

A imagem e tabela seguintes ilustram as distâncias que devem ser consideradas para uma correta instalação.

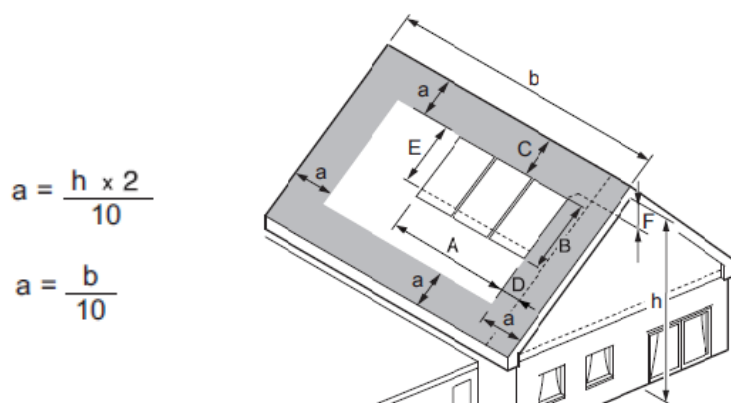


Fig. 3 – Medidas de distâncias a considerar.

Número de coletores	Medida A	Medida B
2	4,37 m	1,18 m
3	6,56 m	1,18 m
4	8,76 m	1,18 m
5	10,95 m	1,18 m
6	13,15 m	1,18 m
7	15,34 m	1,18 m
8	17,54 m	1,18 m
9	19,73 m	1,18 m
10	21,93 m	1,18 m

Tab. 5 – Necessidade de espaço para os coletores solares.

Medida A e B: Superfície necessária para o campo de coletores solares.

Medida C: Pelo menos duas filas de telhas até à cumeeira ou chaminé.

Medida D: Pelo menos 0,5 m para o tubo de avanço à direita ou esquerda, junto ao campo de coletores.

Medida E: Corresponde a 1,8 m e é a distância mínima desde a aresta superior do coletor até à calha de perfil inferior, instalada em primeiro lugar.

Medida F: Caso seja necessário um purgador no telhado, considerar pelo menos 0,4 m para o tubo de avanço.